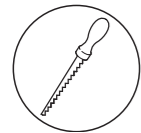


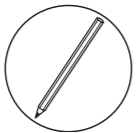
Tools you will need (GB)

Les outils dont vous avez besoin (F) Werkzeuge, die Sie benötigen (D) Attrezzi necessari (I) Herramientas que se necesitarán (ES) Ferramentas necessárias (P) Benodigd gereedschap (NL) Nødvendigt værktøj (DK)

**Keyhole Saw**

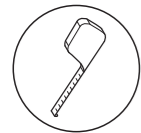
Scie sauteuse
Gattuccio
Serra de ponta
Stiksav

Stichsäge
Serrucho de calar
decoupeerzaag

**Pencil**

Crayon
Matita
Lápiz
Blyant

Bleistift
Lápiz
Potlood

**Tape Measure**

Mètre-ruban
Metro a nastro
Fita métrica
Målebånd

Rollbandmaß
Cinta métrica
Meetlint

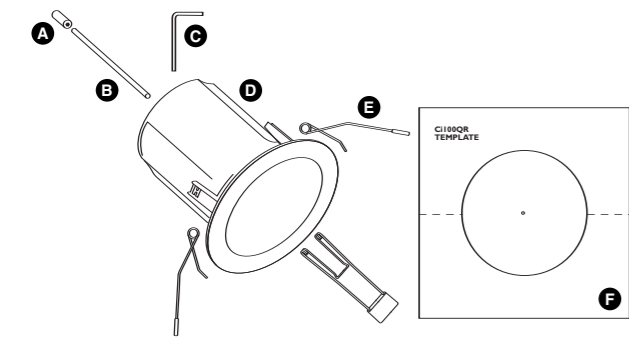
**Paint Brush**

Pinceau
Pennello
Pincel
Pensel

Pinzel
Brocha
Verborstel

Parts list (GB)

Liste des pièces (F) Teilleiste (D) Distinta dei component i (I) Lista de piezas (ES) Lista dos elementos (P) Stuklijst (NL) Del-fortegnelse (DK)



Identification of Parts (GB)

- A** 1 x Barrel nut
- B** 1 x Shaft
- C** 1 x Hex key
- D** 1 x Ci100QR with can
- E** 3 x Spring Clip
- F** 1 x Position Template

*** Shortages**
If any parts are missing upon unpacking please contact your authorized KEF dealer.

Description des pièces (F)	Identifikation der Teile (D)	Designazione (I)	Identificación de las piezas (ES)	Identificação dos elementos (P)	Onderdelen (NL)	Delenes navne (DK)
A x1 Ecrou cylindrique	Haubenmutter	Barilotto	Porca	Porca cilíndrica	Dop	Unbrako bolt
B x1 Barre de maintien	Schaft	Asta	Eixo	Eixo	Stang	Aksel
C x1 Clé à 6 pans	Inbusschlüssel	Chiave a brugola	Chave Allen	Chave para sextavado interior	Inbussleutel	Unbrako nøgle
D x1 Haut-parleur	Antriebsselement	Altoparlante	Altavoz	Altifalante	Luidspreker	Driver
E x3 Support panneau frontal	Scrimhalter	Fermo per pannello in tessuto	Soporte de la pantalla difusora	Suporte de tecido	Frontdoekhouder	Skærholder
F x1 Cadre et baffle H.P.	Einbaurahmen/S challwand	Flangia e supporto	Rejilla y baffle	Encaixe e painel frontal	Kunststof ombouw en frame	Pyntering/Baffle
* Pièces manquantes Avant toute chose, prenez contact avec votre revendeur.	Fehlbestände Im Verlustfalle wenden Sie sich bitte in erster Linie an Ihren Lieferanten.	Componenti mancanti In caso di componenti mancanti contattare il fornitore.	Carencias No caso de perda, y en primer lugar, póngase en contacto con su proveedor.	Faltas No caso de faltas, consulte o seu fornecedor em primeiro lugar.	Tekort Verwittig in geval van verlies eerst uw leverancier.	Hvis der mangler noget Hvis sættet ikke er komplet, skal leverandøren kontaktes med det samme.

Specifications (GB)

Caractéristiques techniques (F) Spezifikation (D) Specifiche (I) Especificaciones (ES) Características técnicas (P) Specificaties (NL) Specificationer (DK)

1. Model	Ci100QR	with can	without can
2. Type		Uni-Q 2-way	Uni-Q 2-way
3. HF Unit	mm (in)	19 (0.75)	19 (0.75)
4. LF Unit	mm (in)	100 (4)	100 (4)
5. Effective Frequency Range +/- 3dB	Hz	110 - 27 kHz	80 - 27 kHz
6. Crossover Frequency	kHz	3	3
7. Characteristic Sensitivity Level (at 1m on axis for an input of 2.83v)	dB	88	88
8. Recommended Amplifier Power	Watts	10 - 50	10 - 50
9. Nominal Impedance	ohms	4	4
10. Net Weight	kg (lbs)	0.74 (1.62)	0.62 (1.36)
11. Dimensions, overall	mm (in)	Ø127 (5) x 151 (5.94)	Ø127 (5) x 104 (4.09)
12. Dimensions, cut out	mm (in)	118 (4.64)	118 (4.64)
13. Internal volume	litres	0.7	

1. Modèle (F)	Modell (D)	Modello (I)	Modelo (ES)	Modelo (P)	Model (NL)	Model (DK)
2. Type	Typ	Tipo	Tipo	Tipo	Type	Type
3. Haut-parleur HF	HF-Einheit	Unità AF	Unidad HF	Unidade de altas frequências (HF)	Hoogweergever	HF-enhed
4. Haut-parleur BF	LF-Einheit	Unità BF	Unidad LF	Unidade de baixas frequências (LF)	Laagweergever	LF-enhed
5. Réponse en fréquences +/-3dB	Effektiver Frequenzbereich ±3dB	Risposta in frequenza +/-3 dB	Gama efectiva de frecuencias ±3dB	Intervalo efectivo de frequência ±3dB	Effectief f requentiebereik ±3dB	Effektivt frekvensområde ±3dB
6. Fréquence de répartition	Übergangsfrequenz	Frequenza di taglio	Frecuencia de corte	Frequência de transição	Kantelfrequentie	Delefrekvens
7. Niveau de sensibilité (à 1 m sur l'axe dans le cas d'un entrée de 2,83 V)	Charakteristisches Empfindlichkeitsniveau (bei 1 m auf der Achse für einen Eingangswert von 2,83 V)	Livello di sensibilità caratteristico (a 1 m sull'asse per un ingresso di 2,83 V)	Nivel de sensibilidad característico (a 1 m en el eje para una entrada de 2,83 V)	Nível característico de sensibilidade (a 1 m no eixo para uma entrada de 2,83V)	Karakteristiek gevoeligheidsniveau (bij 1 m op as bij 2.83V ingangsspanning)	Nominelt følsomhedsniveau (ved 1 m på samme aksel, 2,83 V ind-signal)
8. Amplificateur conseillé Puissance (Watts)	Empfohlener Verstärker Leistung (Watt)	Amplificatore raccomandato Potenza (Watt)	Amplificador recomendado Potencia (w)	Potência recomendada de amplificação (watts)	Aanbevolen versterker vermogen (Watt)	Anbefalet Effekt (watt)
9. Impédance nominale (Ohms)	Nennimpedanz (Ohm)	Impedenza nominale (Ohm)	Impedancia nominal (ohm)	Impedância nominal (ohms)	Nominale impedantie (Ohm)	Nominel impedans (Ohm)
10. Poids net	Nettogewicht	Peso netto	Peso neto	Peso líquido	Netto gewicht	Nettovægt
11. Dimensions totales	Gesamtabmessungen	Dimensioni d'ingombro	Dimensiones, profundidad	Dimensões totais	Buitenaafmetingen	Dimensioner, totalt
12. Dimensions de la découpe	Ausschnittabmessungen	Dimensioni utili	Dimensiones exteriores totales	Dimensões, em corte	Inbouwfmetingen	Dimensioner, udskaering
13. Volume interne	Internal volume	Volume interno	Volumen interno	Volume interno	Internal volume	Rumfang

GP Acoustics (UK) Ltd, reserve the right, in line with continuous research and development, to amend or change specifications without prior notice. E. & O.E.

GP Acoustics (UK) Ltd, Eccleston Road, Tovil, Maidstone, Kent, ME15 6QP U.K.
Telephone: + 44 (0)1622 672261 Fax: + 44 (0)1622 750653

www.kef.com

KEF America, Inc. 10 Timber Lane, Marlboro, New Jersey 07746 U.S.A
Telephone: +(1) 732 683 2356 Fax: +(1) 732 683 2358

www.kef.com

GP Acoustics GmbH, Heinrichstraße 51, D-44536 Lünen, Deutschland.
Telephone: +49 (0) 231 9860-320. Fax: +49 (0) 231 9860-330

www.kef.com

GP Acoustics (France) SAS, 39 Rue des Granges Galand - BP414, 37554 Saint Avertin CEDEX, France
Tel : +33(0)2 47 80 49 01 Fax : +33(0)2 47 27 89 64

www.kef.com/France/

Part No: 290123ML
Issue: 5

KEF®

Ci series
custom installation speakers



Installation Manual (GB)

Manuel d'installation (F) Installationshandbuch (D) Manuale d'installazione (I) Manual de instalación (ES) Manual de instalação (P) Installatie (NL) Installationsanvisning (DK)



UNI-Q®

KEF Ci series

Introduction (GB)

Introduction(F) Einleitung(D) Introduzione(I) Introducción(ES) Introdução(P) Inleiding(NL) Introduktion(DK)

Thank you for purchasing KEF Ci100QR Custom Installation loudspeakers. These products have been designed for dry-lined, stud partition walls or suspended ceilings. Ensure the loading on the wall or ceiling will support the weight of these assemblies.

Nous vous remercions de votre achat de haut-parleurs KEF Ci100QR encastrables. Ces produits ont été conçus en vue d'un montage mural sur des cloisons à ossature, à revêtement sec, ou en suspension au plafond. Veillez à ce que la fixation au mur ou au plafond supporte la charge de ces enceintes.

Wir gratulieren Ihnen zum Kauf Ihrer Lautsprecher der KEF Ci100QR für Installation nach Kundenangaben. Diese Produkte sind speziell für Wände mit Trockenfüllung und Zwischenstützen oder für untergehängte Decken konstruiert. Sich überzeugen, daß die Belastbarkeit der Wand oder Decke für das Gewicht dieser Anlagen ausreichend ist.

Grazie per aver acquistato gli altoparlanti KEF Ci100QR della Installazione Custom. Questi prodotti sono stati progettati per il montaggio su pannelli divisorii rivestiti e soffitti sospesi. Accertarsi che il pannello o il soffitto sia in grado di sopportare il carico dovuto al peso di queste unità.

Gracias por haber adquirido los altavoces de instalación personalizada Ci100QR de KEF. Estos productos se han diseñado para paredes divisorias prefabricadas o para falsos techos. Asegúrese de que la pared o el techo pueda soportar el peso de estos componentes.

Warning (GB)

No attempt should be made to install these loudspeakers unless you are sure that you will not be cutting through electric cables, water or gas pipes, or supporting joists.

Avertissement (F)

Avant de procéder à l'installation de ces H.P., vérifiez bien que vous ne risquez à aucun moment de sectionner des câbles électriques, des canalisations d'eau ou de gaz ou toute autre élément de ce type.

Warnung (D)

Diese Lautsprecher sollten wirklich nur dann installiert werden, wenn Sie sicher sind, daß Sie nicht Stromkabel, Wasserleitungen, Gasrohre oder T-Träger durchbohren oder durchschneiden.

Avvertenza (I)

Non cercare d'installare gli altoparlanti prima di aver verificato l'assenza di cavi elettrici, tubazioni dell'acqua e del gas e di travetti nella zona d'installazione.

Obrigado por ter adquirido os altifalantes de instalação personalizada KEF Ci100QR. Estes produtos foram concebidos para paredes secas, paredes mestras ou para serem suspensos do tecto. Assegure-se de que a parede ou tecto de montagem consegue suportar o peso destes conjuntos.

Van harte gefeliciteerd met uw aanschaf van KEF Ci100QR inbouw-luidsprekers. Deze luidsprekers zijn ontworpen voor montage in binnenwand/spouwmuur of systeemplafond. Zie erop toe dat bij montage voldoende rekening wordt gehouden met het gewicht van de luidsprekers.

Vi vil gerne sige Dem tak for at have valgt vore specialkonstruerede KEF-højttalere Ci100QR. Disse produkter er specielt beregnet til monterning i skillevægge eller forsænkede lofter. Det skal sikres, at væggen eller loftet kan bære vægten af disse produkter.

Atención (ES)

No se debe intentar instalar los altavoces, a menos que se esté seguro de que no se va a dañar un cable eléctrico, tuberías de gas o agua o viguetas de soporte.

Aviso (P)

Aquando da instalação destes altifalantes certifique-se de que não danifica cabos eléctricos, canos de água ou de gás ou vigas de suporte.

Waarschuwing (NL)

Installeer deze luidsprekers enkel als u zeker weet dat u geen elektrische leidingen, water- of gasleidingen of steunbalken zult raken.

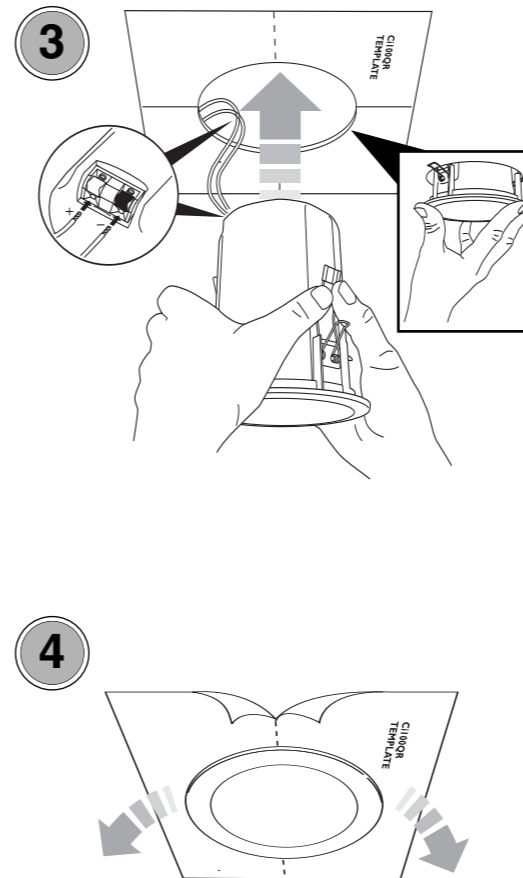
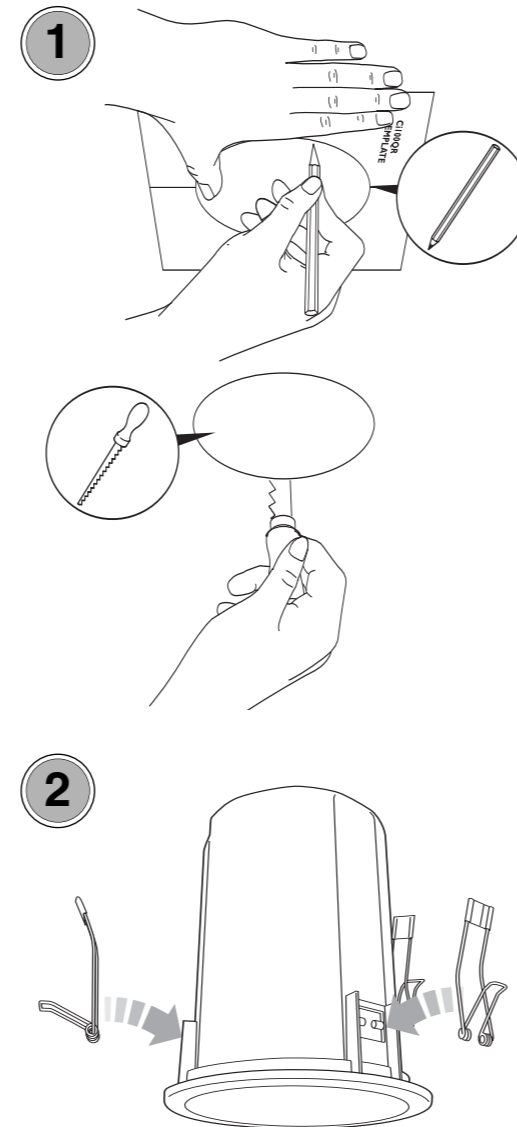
Advarsel (DK)

Kontrollér ved installationen, at der ikke er risiko for, at der bores hul i elektriske kabler, vand- eller gasrør eller bærende dele i væggen.

⚡ ⚠ WARNING

Installation into the ceiling (GB)

Installation dans un plafond(F) Deckeneinabu(D) Installazione a soffitto(I) Instalación en el techo(ES) Instalação no tecto(P)
Montage in het plafond(NL) Installation i loftet(DK)



⚡ ⚠ WARNING

Wire connections.

Installation électrique(F) Anschlußdrähte(D)
Collegamenti elettrici(I) Conexiones de los cables(ES)
Ligações dos fios eléctricos(P) Bedrading(NL)
Ledningsforbindelser(DK)

Installation into the wall (GB)

Installation dans un mur(F) Wandeinbau(D) Installazione a parete(I) Instalación en la pared(ES) Instalação na parede(P)
Montage in de muur(NL) Installation i væggen(DK)

